

THISION L PLUS

- Commerciële wandketel
- Enkele ketel, range van 60 tot 200kW
- Cascadeoplossing tot 1600kW
- Ketelpomp en cascaderегeling geïntegreerd
- Externe regeling (toebehoren) via vrijgave) Aan/ Uit, 0-10V of eBus: Modbus, BACnet, KNX, LON

Systeem THISION L Plus met één directe verwarmingsgroep, één gemengde verwarmingsgroep en één tapwaterbereiding met Clip In 3 Zone Mix.

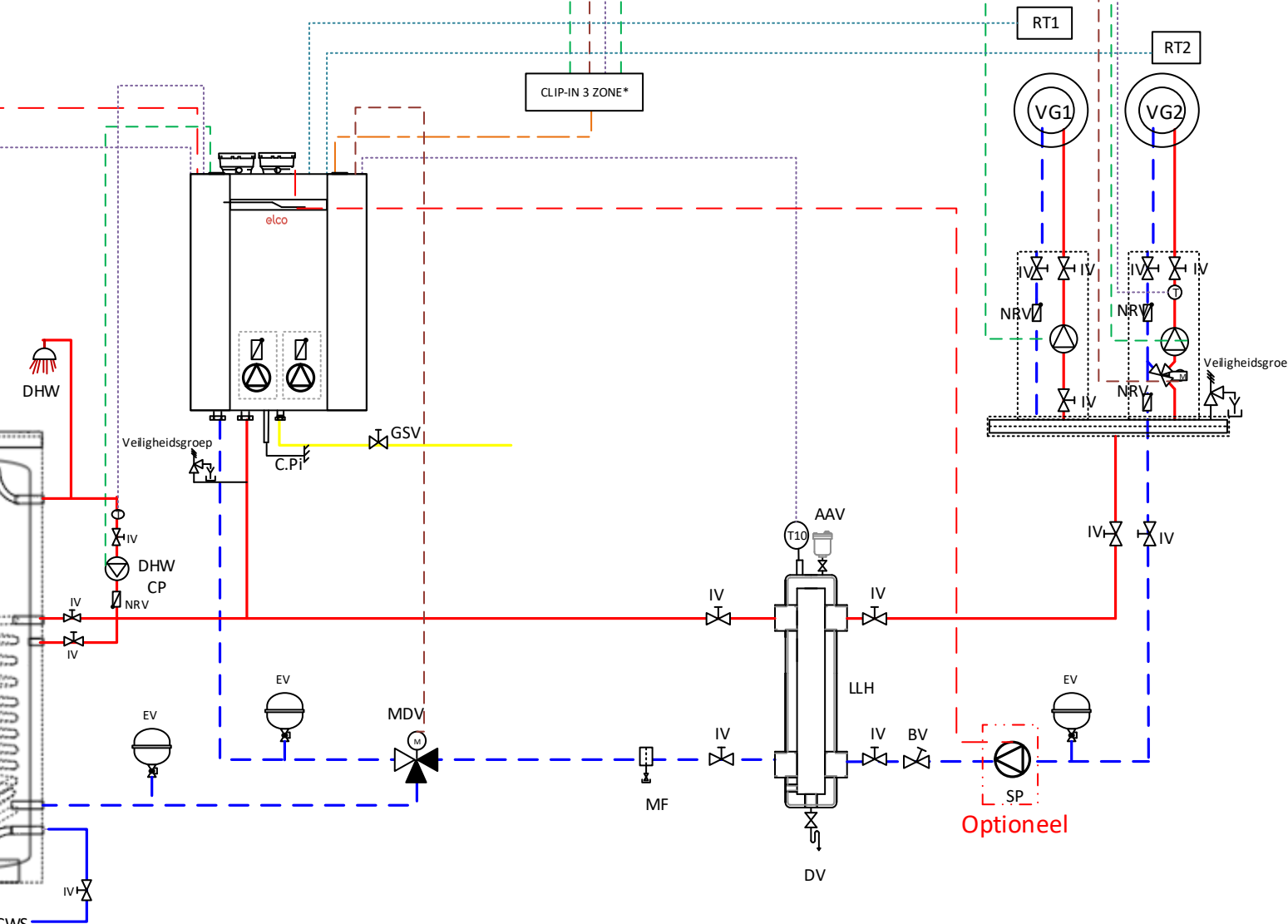
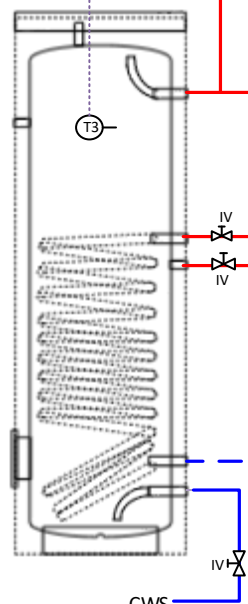
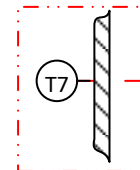
De condenserende gaswandketel THISION L PLUS past de aanvoertemperatuur van de verwarmingsgroep weersafhankelijk aan.

Een platenwarmtewisselaar van drukloze verdeler ontkoppelt het primaire van het secundaire circuit.

De THISION L PLUS kan middels de Clip IN 3 Zone Mix gemengde verwarmingsgroepen aansturen.

Hydraulisch schema

Optioneel



Legenda:

- Gas
- Retour
- Aanvoer
- Voelercabel
- Buskabel
- Pompkabel
- Toebehoren
- Mengklepkabel

- AAV** Automatische ontluchter
- BV** Inregelafsluiter
- C.Pi** Condensafvoer
- Ch.P** Laadpomp
- CP** Circulatiepomp
- CWS** Koudwateraanvoer
- DV** Afvoerklep
- EV** Expansievat
- GSV** Gasafsluiter
- VG** Verwarmingsgroep
- IV** Afsluiter
- LLH** Drukloze verdeler met ontluchter
- MDV** 3-wegklep
- MF** Vuilafseparator magneetfilter
- NRV** Terugslagklep
- RT1/RT2** Ruimtethermostaat (Aan/Uit)
- T** Aanvoervoeler
- T10** Gemeenschappelijke aanvoervoeler
- T7** Buitenvoeler
- T3** Tapwatervoeler

Optioneel

CLIP-IN 3 ZONE *: optioneel, te installeren in de ketel

Versie: 01-07.2020

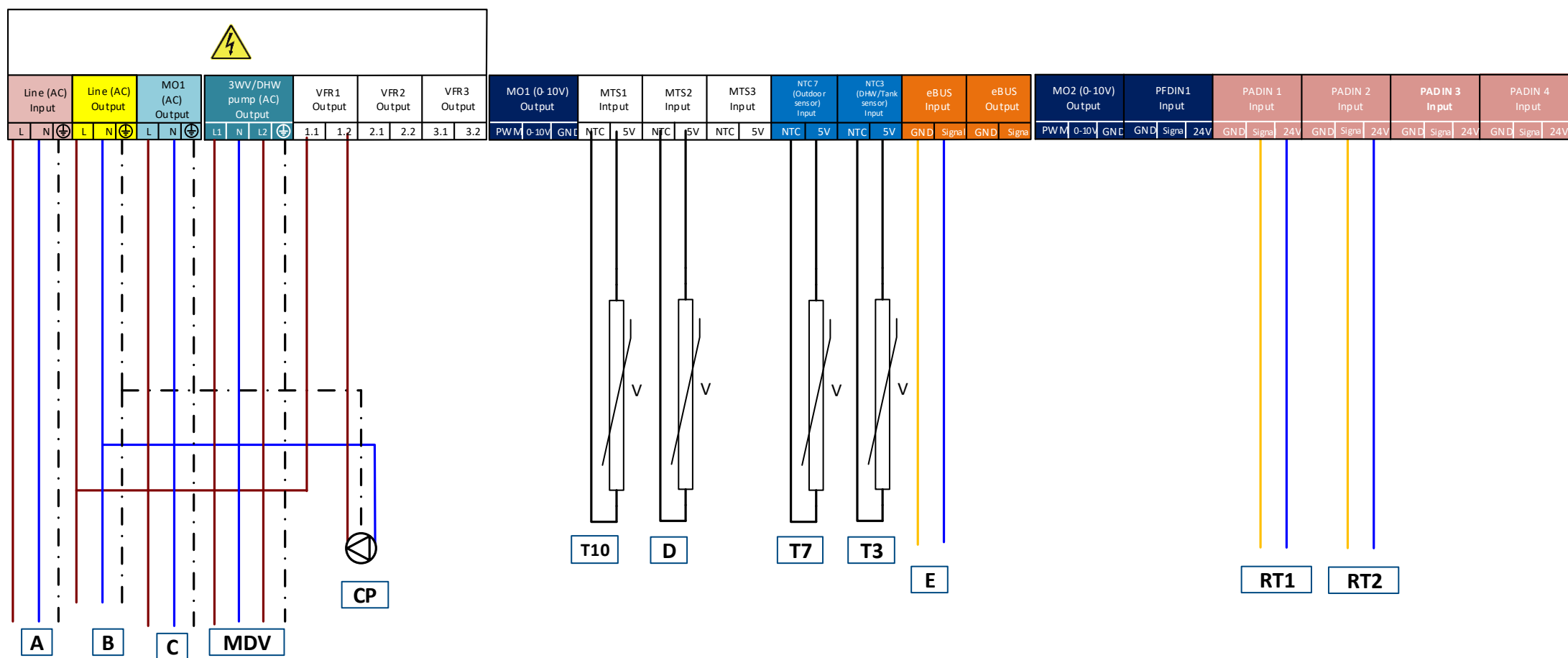
Pagina: 2 van 6

Elco_Th_ALL_Dutch_28: Elco Thision L Plus + 1 Directe groep +1 Gemengde groep + 1 Tapwaterbereiding + Drukloze verdeler met ontluchter

Dit schema is bedoeld om als algemene richtlijn te dienen en niet om als ontwerptekening te worden beschouwd.



Elektrische aansluiting



Legenda:

A : Voeding (230V @50Hz)

B : Clip In voeding(230V @50Hz)

C : Systeempomp(230V @50Hz)

MDV : 3wegklep (230/120 VAC, 1A max)

CP : Circulatiepomp (230 VAC, 2A max)

T10: Gemeenschappelijke aanvoervoeler (10K Ω)

D: Tapwatercirculatievoeler

T3: Tapwatervoeler(10K Ω)

E : Clip-In 3 zone

RT1: Ruimtethermostaat (Aan/ Uit)

RT2: Ruimtethermostaat (Aan/ Uit)

T7 : Buitenvoeler (optioneel)(1K Ω)

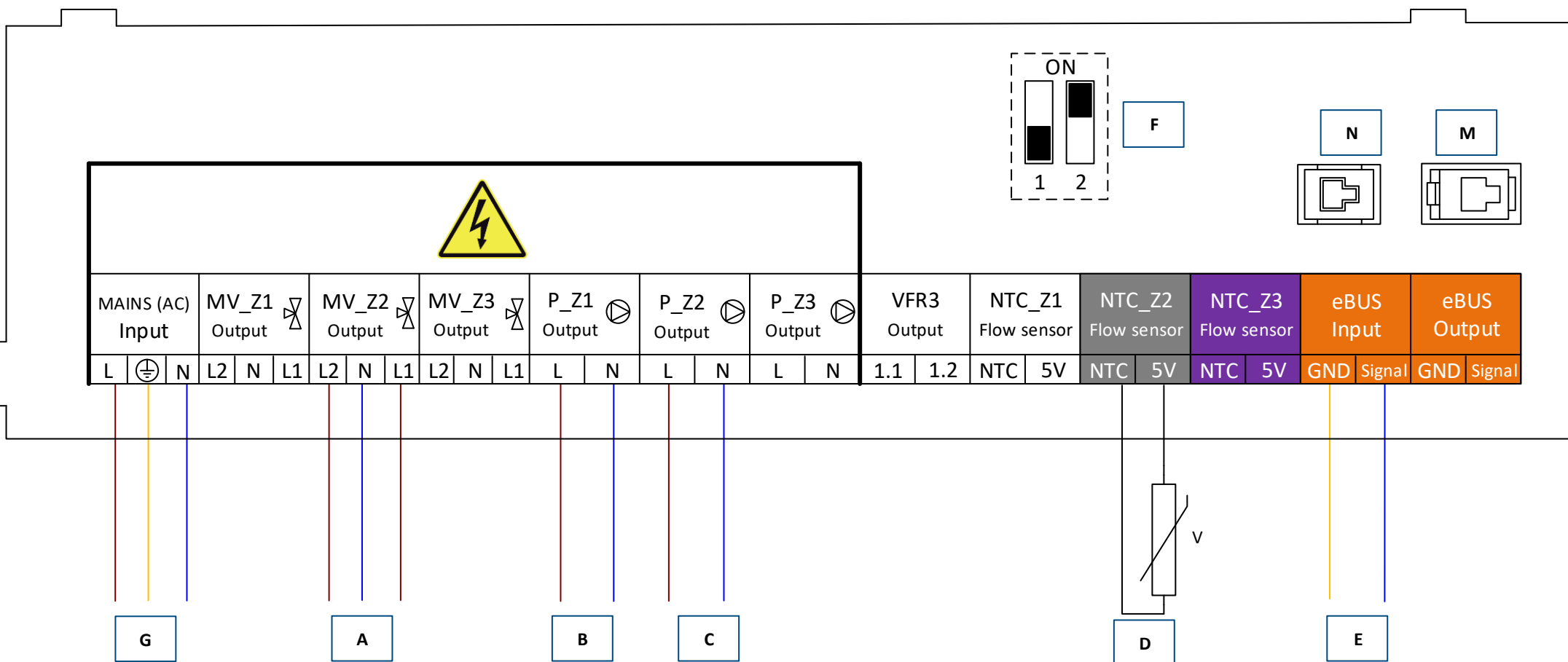
Versie: 01 - 07.2020

Pagina: 3 van 6

Elco_Th_ALL_Dutch_28: Elco Thision L Plus + 1 Directe groep +1 Gemengde groep + 1 Tapwaterbereiding + Drukloze verdeler met ontlufter

Dit schema is bedoeld om als algemene richtlijn te dienen en niet om als ontwerptekening te worden beschouwd.

Clip-in 3 zone manager verbinding



Legenda:

A : Mengklep VG2

B : Verwarmingsgroeppompen VG1

C : Verwarmingsgroeppompen VG2

D: Aanvoervoeler VG2

E: Clip In aansluiting aan ketel Ebus-aansluiting

F: DIP-switch 2 moet in de AAN-stand staan

G: Voeding naar ketelprint

MV: Mengklep

P_Z: Verwarmingsgroeppompen

NTC: Aanvoervoeler verwarmingsgroep

M: Hoofdprintplaat Servicetool (alleen voor service)

N : Aansluiting Clip-in (alleen voor service)

Parameterlijst

	Menu	Parameter	Beschrijving	om aangepast te worden	Bereik	Fabrieksinstellingen
Ketelparameter	Netwerk aanwezig	0.2.0	Ongedefinieerd Enkele ketel Hoofdketel + cascade Slave ketel 1 Slave ketel 2 Slave ketel 3 Slave ketel 4 Slave ketel 5 Slave ketel 6 Slave ketel 7	Enkele ketel	0-10	0
	MTS1 invoer	24.6.0	Gezamenlijke aanvoersensor (T10)	1	0-8	1
	PADIN1 invoer	24.6.4	Kamerthermostaat HC1	1	0-9	0
	PADIN2 invoer	24.6.5	Kamerthermostaat HC2	2	0-9	0
	MO1	24.7.0	Systeempomp	1	0-9	0
	Thermo-regeling	24.4.0	0 = UIT 1 = AAN	tot t gebruiker	0-1	1
Zone 1 Parameter	Hydraulisch schema	7.2.0	20 = Ongedefinieerd 21 = 1 mengzone 22 = 2 directe zone 23 = 1 directe zone + 1 mengzone 24 = 2 mengzone 25 = 3 directe zone 26 = 2 directe zone + 1 mengzone 27 = 1 directe zone + 2 mengzone 28 = 3 mengzone	23	20-28	20
	Temperatuur Dag	4.0.0	Roolinstelwaarde kamertemperatuur voor overdag	tot t gebruiker	10- 30 °C	21
	Temperatuur Nacht	4.0.1	Instelwaarde kamertemperatuur voor 's nachts	tot t gebruiker	10- 30 °C	16
	T set Z1	4.0.2	Instelwaarde temperatuur zone 1	tot t gebruiker	40°C tot 90°C 20°C tot 45°C	85 20
	Zone Vorst Temperatuur	4.2.0	0 = Lage Temperatuur (LT) 1 = Hoge Temperatuur (HT)	1	0-1	1
	Thermo-regeling	4.2.1	0 = Vaste aanvoertemperatuur 1 = Basis thermo-regeling 2 = Ruimteregeling 3 = Weersafhankelijk 4 = Ruimte- en buitensensor	3	0-4	0
	Helling	4.2.2		tot t gebruiker	LT: van 0.2 - 1.0 HT: van 1.0 - 3.5	0.6LT 1.3HT
	Max T	4. 2. 5	Zone 1 max. Aanvoertemperatuur	tot t gebruiker	LT: van 20°C tot 45°C HT: van 20°C tot 90°C	45°C 85°C
	Min T	4. 2. 6	Zone 1 min. Aanvoertemperatuur	tot t gebruiker	LT: van 20°C tot 45°C HT: van 40°C tot 90°C	25°C 40°C
	Snelle nachtreset	4.2.8	0 = UIT, 1 = AAN	tot t gebruiker	0 - 1	0

Versie: 01-07.2020

Pagina: 5 van 6

Elco_Th_ALL_Dutch_28: Elco Thision L Plus + 1 Directe groep +1 Gemengde groep + 1 Tapwaterbereiding + Drukloze verdeler met ontluchter

Dit schema is bedoeld om als algemene richtlijn te dienen en niet om als ontwerptekening te worden beschouwd



Parameterlijst

	Menu	Parameter	Beschrijving	om aangepast te worden	Bereik	Fabrieksinstellingen
Zone 2 Parameter	Temperatuur Dag	5.0.0	Roelinstelwaarde kamertemperatuur voor overdag	tot t gebruiker	10- 30 °C	21
	Temperatuur Nacht	5.0.1	Instelwaarde kamertemperatuur voor 's nachts	tot t gebruiker	10- 30 °C	16
	T set Z2	5.0.2	Instelwaarde temperatuur zone 2	tot t gebruiker	40°C tot 90°C 20°C tot 45°C	85 20
	Zone Vorst Temperatuur	5.2.0	0 = Lage Temperatuur (LT) 1 = Hoge Temperatuur (HT)	1	0 - 1	1
	Thermo-regeling	5.2.1	0 = Vaste aanvoertemperatuur 1 = Basis thermo-regeling 2 = Ruimte-regeling 3 = Weersafhankelijk 4 = Ruimte- en buitensensor	3	0 - 4	0
	Helling	5.2.2		tot t gebruiker	LT: van 0.2 - 1.0 HT: van 1.0 - 3.5	0.6LT 1.3HT
	Max T	5.2.5	Zone 2 max. Aanvoertemperatuur	tot t gebruiker	LT: van 20°C tot 45°C HT: van 20°C tot 90°C	45°C 85°C
	Min T	5.2.6	Zone 2 min. Aanvoertemperatuur	tot t gebruiker	LT: van 20°C tot 45°C HT: van 40°C tot 90°C	25°C 40°C
	Snelle nachtreset	5.2.8	0 = UIT, 1 = AAN	tot t gebruiker	0 - 1	0
WTW Parameter	Comfort-functie	24.5.1	0 = Uitgeschakeld 1 = Tijdgebaseerd 2 = Altijd actief	tot t gebruiker	0-2	2
	Systeem WTW-modus	24.5.3	0 = Alleen CV 1 = Opslag met NTC 2 = Opslag met thermostaat	1	0-2	0
	VFR1 output	24.7.1	WTW-tussencircuitpomp	4	0-11	0
	Ketel WTW circulatiepomp vrijgave	24.5.9	0 = Vrijgave 1 = Tijdsprogrammering 2 = Speciale tijdsprogrammering	tot t gebruiker	0-2	0
	WTW Prioriteit	24.5.7	Absoluut Verschuiven Geen	tot t gebruiker	0-2	0
	MTS2 invoer	24.6.1	WTW-laadsensor	4	0-8	0
	Overige	24.20.0	WTW modulatie instelwaarde	tot t gebruiker	50 - 85 °C	70°C

Versie: 01-07.2020

Pagina: 6 van 6

Elco_Th_ALL_Dutch_28: Elco Thision L Plus + 1 Directe groep +1 Gemengde groep + 1 Tapwaterbereiding + Drukloze verdeler met ontluchter

Dit schema is bedoeld om als algemene richtlijn te dienen en niet om als ontwerptekening te worden beschouwd

