

THISION L PLUS

- Commerciële wandketel
- Enkele ketel, range van 60 tot 200kW
- Cascadeoplossing tot 1600kW
- Ketelpomp en cascaderегeling geïntegreerd
- Externe regeling (toebehoren) via vrijgave) Aan/ Uit, 0-10V of eBus: Modbus, BACnet, KNX, LON

Systeem THISION L Plus met cascade, één directe verwarmingsgroep, twee gemengde verwarmingsgroep en één tapwaterbereiding met Clip In 3 Zone Mix.

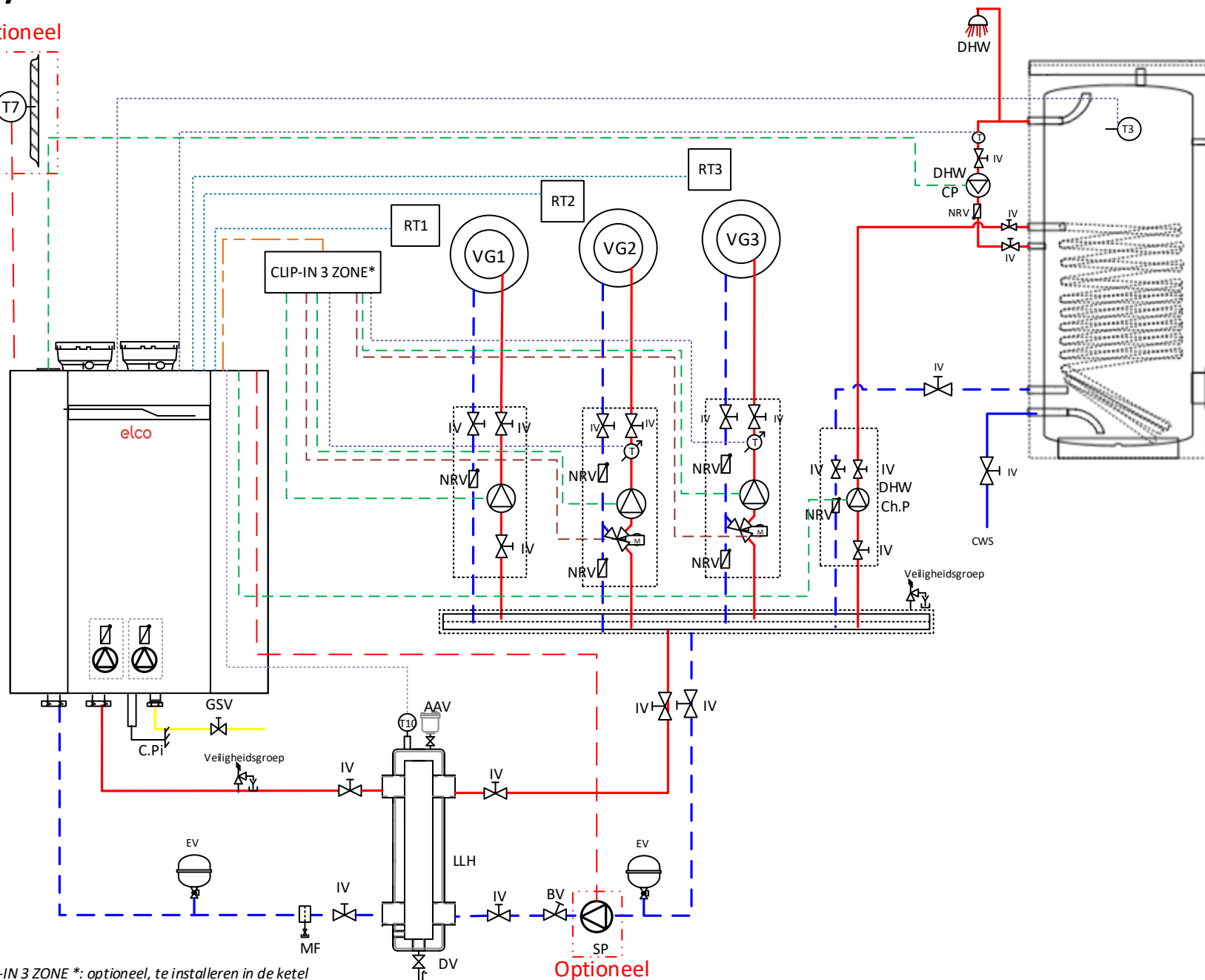
De condenserende gaswandketel THISION L PLUS past de aanvoertemperatuur van de verwarmingsgroep weersafhankelijk aan.

Een platenwarmtewisselaar of drukloze verdeler ontkoppelt het primaire van het secundaire circuit.

De THISION L PLUS kan middels de Clip IN 3 Zone Mix gemengde verwarmingsgroepen aansturen.

Hydraulisch schema

Optioneel



Legenda:

- Gas
- Retour
- Aanvoer
- Voelerkabel
- Buskabel
- Pompkabel
- Toebehoren
- Mengklepkabel

- AAV** Automatische ontluchter
- BV** Inregelafsluiter
- C.Pi** Condensafvoer
- Ch.P** Laadpomp
- CP** Circulatiepomp
- CWS** Koudwateraanvoer
- DV** Afvoerklep
- EV** Expansievat
- GSV** Gasafsluiter
- VG** Verwarmingsgroep
- IV** Afsluiter
- LLH** Drukloze verdeler met ontluchter
- MF** Vuilafscheider magneetfilter
- NRV** Terugslagklep
- RT1/RT2/RT3** Ruimtethermostaat (Aan/Uit)
- T** Aanvoerveler
- T10** Gemeenschappelijke aanvoerveler
- T7** Buitenvoeler
- T3** Tapwatervoeler

CLIP-IN 3 ZONE*: optioneel, te installeren in de ketel

Optioneel

Versie: 01-07.2020

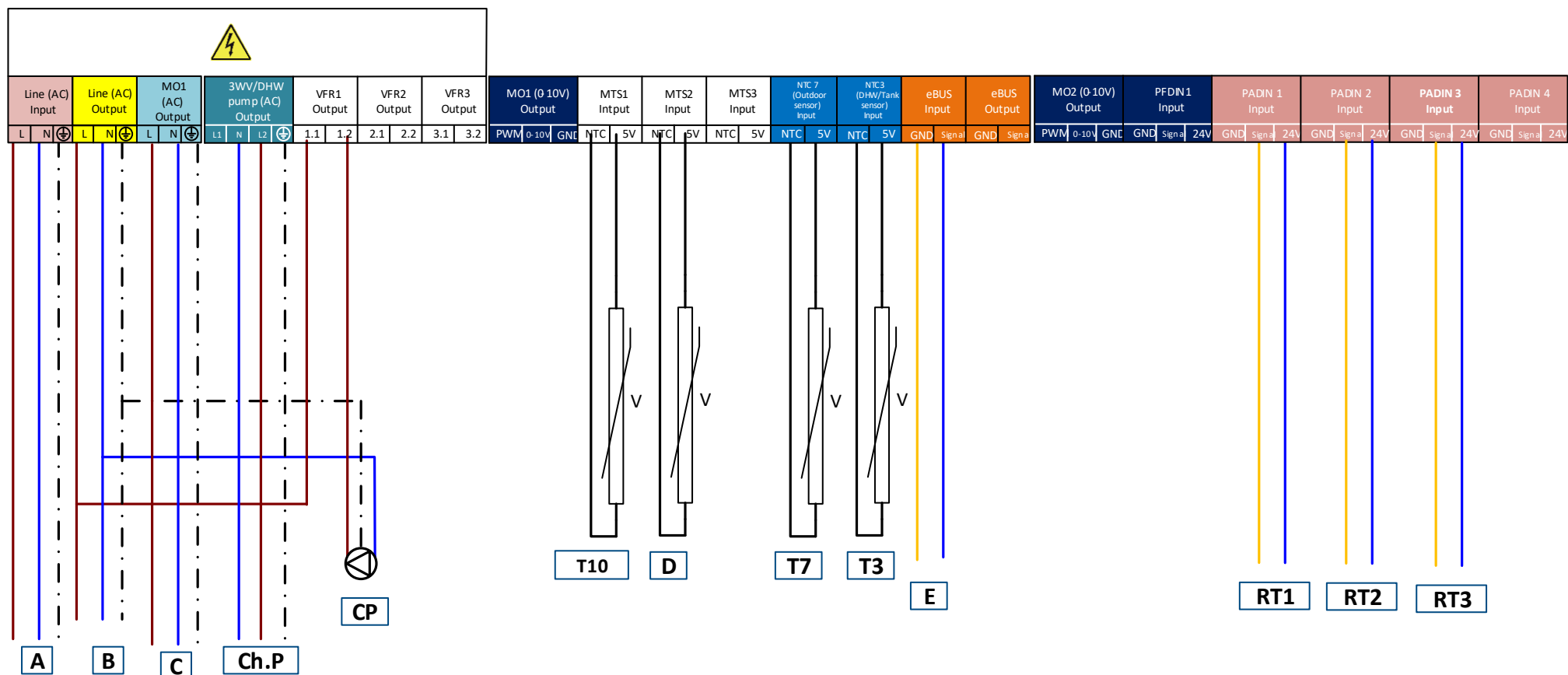
Elco_Th_ALL_Dutch_92: Elco Thision L Plus + 1 Directe groep +2 Gemengde groep + 1 Tapwaterbereiding + Cascade + Drukloze verdeler met ontluchter

Pagina: 2 van 6

Dit schema is bedoeld om als algemene richtlijn te dienen en niet om als ontwerptekening te worden beschouwd



Elektrische aansluiting



Legenda:

A : Voeding (230V @50Hz)
B : Clip In voeding(230V @50Hz)
C : Systeempomp(230V @50Hz)
Ch.P : Laadpomp(230/120 VAC, 1A max)
CP : Circulatiepomp (230 VAC, 2A max)
T10: Gemeenschappelijke aanvoervoeler (10KΩ)

D: Tapwatercirculatievoeler
T3: Tapwatervoeler(10KΩ)
E : Clip-In 3 zone
RT1: Ruimtethermostaat (Aan/ Uit)
RT2: Ruimtethermostaat (Aan/ Uit)
RT3: Ruimtethermostaat (Aan/ Uit)
T7 : Buitenvoeler (Optioneel)(1KΩ)

Versie: 01 - 07.2020

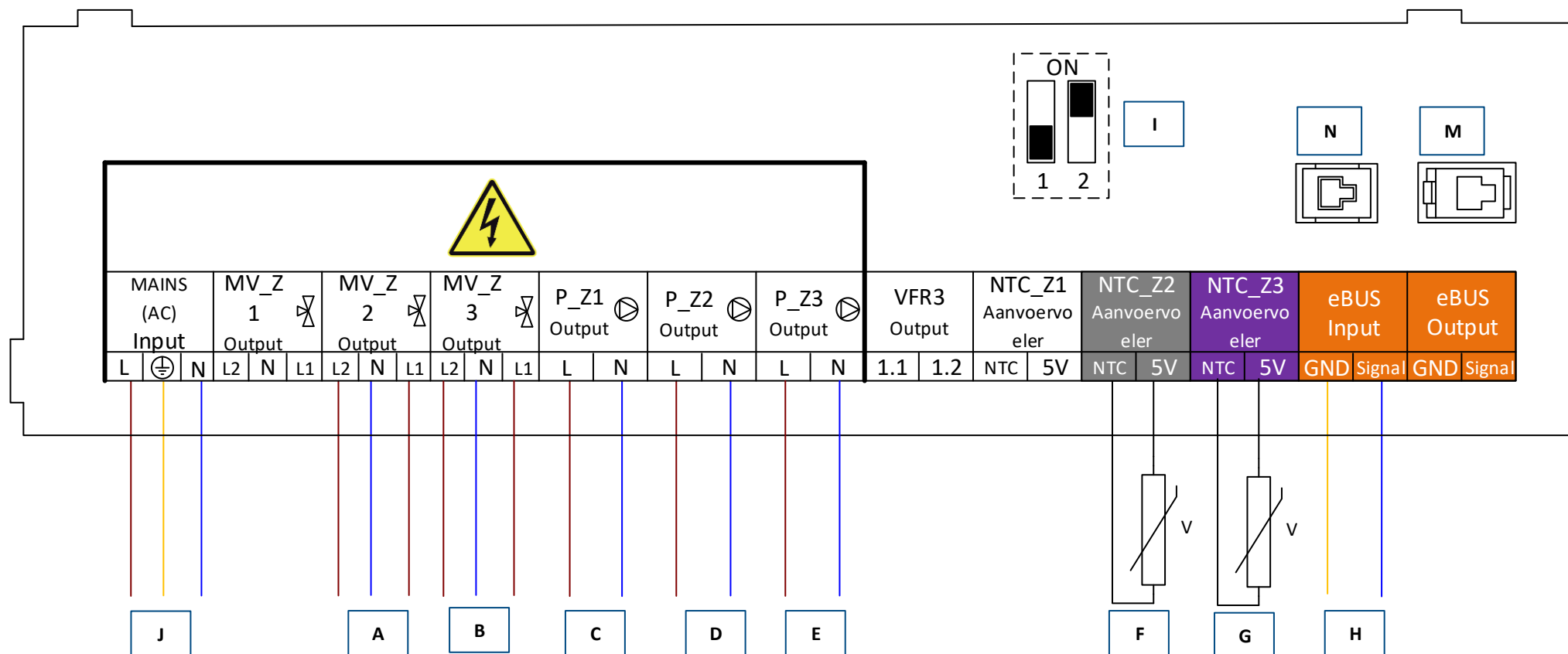
Pagina: 3 van 6

Elco_Th_ALL_Dutch_92: Elco Thision L Plus + 1 Directe groep +2 Gemengde groep + 1 Tapwaterbereiding + Cascade + Drukloze verdeler met ontluchter

Dit schema is bedoeld om als algemene richtlijn te dienen en niet om als ontwerptekening te worden beschouwd.

elco heating solutions

Clip-in 3 zone manager verbinding



Legenda:

A : Mengklep VG2

B : Mengklep VG3

C : VerwarmingsgroeppompenVG1

D : VerwarmingsgroeppompenVG2

E : VerwarmingsgroeppompenVG3

F : Aanvoervoeler VG2

G : Aanvoervoeler VG3

H : Clip In aansluiting aan ketel Ebus-aansluiting

I : DIP-switch 2 moet in de AAN-stand staan

J : Voeding naar ketelprint

MV: Mengklep

P_Z: Verwarmingsgroeppompen

NTC: Aanvoervoeler verwarmingsgroep

M: Hoofdprintplaat Servicetool (alleen voor service)

N : Aansluiting Clip-in (alleen voor service)

Parameterlijst

	Menu	Parameter	Beschrijving	om aangepast te worden	Bereik	Fabrieksinstellingen
Ketelparameter	Netwerk aanwezig	0.2.0	Ongedefinieerd Enkele ketel Hoofdketel + cascade Slave ketel 1 Slave ketel 2 Slave ketel 3 Slave ketel 4 Slave ketel 5 Slave ketel 6 Slave ketel 7	Enkele ketel	0-10	0
	MTS1 invoer	24.6.0	Gezamenlijke aanvoersensor (T10)	1	0-8	1
	PADIN1 invoer	24.6.4	Kamerthermostaat HC1	1	0-9	0
	PADIN2 invoer	24.6.5	Kamerthermostaat HC2	2	0-9	0
	PADIN3 invoer	24.6.6	Kamerthermostaat HC3	3	0-9	0
	MO1	24.7.0	Systeempomp	1	0-9	0
	Thermo-regeling	24.4.0	0 = UIT 1 = AAN	tot t gebruiker	0-1	0
Zone 1 Parameter	Hydraulisch schema	7.2.0	20 = Ongedefinieerd 21 = 1 mengzone 22 = 2 directe zone 23 = 1 directe zone + 1 mengzone 24 = 2 mengzone 25 = 3 directe zone 26 = 2 directe zone + 1 mengzone 27 = 1 directe zone + 2 mengzone 28 = 3 mengzone	27	20-28	20
	Temperatuur Dag	4.0.0	Roelinstelwaarde kamertemperatuur voor overdag	tot t gebruiker	10- 30 °C	21
	Temperatuur Nacht	4.0.1	Instelwaarde kamertemperatuur voor 's nachts	tot t gebruiker	10- 30 °C	16
	T set Z1	4.0.2	Instelwaarde temperatuur zone 1	tot t gebruiker	40°C tot 90°C 20°C tot 45°C	85 20
	Zone Vorst Temperatuur	4.2.0	0 = Lage Temperatuur (LT) 1 = Hoge Temperatuur (HT)	1	0-1	1
	Thermo-regeling	4.2.1	0 = Vaste aanvoertemperatuur 1 = Basis thermo-regeling 2 = Ruimteregeling 3 = Weersafhankelijk 4 = Ruimte- en buitensensor	3	0-4	0
	Helling	4.2.2		tot t gebruiker	LT: van 0.2 - 1.0 HT: van 1.0 - 3.5	0.6LT 1.3HT
	Max T	4.2.5	Zone 1 max. Aanvoertemperatuur	tot t gebruiker	LT: van 20°C tot 45°C HT: van 20°C tot 90°C	45°C 85°C
	Min T	4.2.6	Zone 1 min. Aanvoertemperatuur	tot t gebruiker	LT: van 20°C tot 45°C HT: van 40°C tot 90°C	25°C 40°C
Snelle nachtreset	4.2.8	0 = UIT, 1 = AAN	tot t gebruiker	0 - 1	0	

Parameterlijst

	Menu	Parameter	Beschrijving	om aangepast te worden	Bereik	Fabrieksinstellingen
Zone 2 Parameter	Temperatuur Dag	5.0.0	Rooinstelwaarde kamertemperatuur voor overdag	tot t gebruiker	10- 30 °C	21
	Temperatuur Nacht	5.0.1	Instelwaarde kamertemperatuur voor 's nachts	tot t gebruiker	10- 30 °C	16
	T set Z2	5.0.2	Instelwaarde temperatuur zone 2	tot t gebruiker	40°C tot 90°C 20°C tot 45°C	85 20
	Zone Vorst Temperatuur	5.2.0	0 = Lage Temperatuur (LT) 1 = Hoge Temperatuur (HT)	1	0-1	1
	Thermo-regeling	5.2.1	0 = Vaste aanvoertemperatuur 1 = Basis thermo-regeling 2 = Ruimteregeling 3 = Weersafhankelijk 4 = Ruimte- en buitensensor	3	0-4	0
	Helling	5.2.2		tot t gebruiker	LT: van 0.2 - 1.0 HT: van 1.0 - 3.5	0.6LT 1.3HT
	Max T	5.2.5	Zone 2 max. Aanvoertemperatuur	tot t gebruiker	LT: van 20°C tot 45°C HT: van 20°C tot 90°C	45°C 85°C
	Min T	5.2.6	Zone 2 min. Aanvoertemperatuur	tot t gebruiker	LT: van 20°C tot 45°C HT: van 40°C tot 90°C	25°C 40°C
	Snelle nachtreset	5.2.8	0 = UIT, 1 = AAN	tot t gebruiker	0-1	0
Zone 3 Parameter	Temperatuur Dag	6.0.0	Rooinstelwaarde kamertemperatuur voor overdag	tot t gebruiker	10- 30 °C	21
	Temperatuur Nacht	6.0.1	Instelwaarde kamertemperatuur voor 's nachts	tot t gebruiker	10- 30 °C	16
	T set Z3	6.0.2	Instelwaarde temperatuur zone 3	tot t gebruiker	40°C tot 90°C 20°C tot 45°C	85 20
	Zone Vorst Temperatuur	6.2.0	0 = Lage Temperatuur (LT) 1 = Hoge Temperatuur (HT)	1	0-1	1
	Thermo-regeling	6.2.1	0 = Vaste aanvoertemperatuur 1 = Basis thermo-regeling 2 = Ruimteregeling 3 = Weersafhankelijk 4 = Ruimte- en buitensensor	3	0-4	0
	Helling	6.2.2		tot t gebruiker	LT: van 0.2 - 1.0 HT: van 1.0 - 3.5	0.6LT 1.3HT
	Max T	6.2.5	Zone 3 max. Aanvoertemperatuur	tot t gebruiker	LT: van 20°C tot 45°C HT: van 20°C tot 90°C	45°C 85°C
	Min T	6.2.6	Zone 3 min. Aanvoertemperatuur	tot t gebruiker	LT: van 20°C tot 45°C HT: van 40°C tot 90°C	25°C 40°C
	Snelle nachtreset	6.2.8	0 = UIT, 1 = AAN	tot t gebruiker	0-1	0
WTW Parameter	Comfort-functie	24.5.1	0 = Uitgeschakeld 1 = Tijdgebaseerd 2 = Altijd actief	tot t gebruiker	0-2	2
	Systeem WTW-modus	24.5.2	0 = Alleen CV 1 = Opslag met NTC 2 = Opslag met thermostaat	1	0-2	0
	VFR1 output	24.7.1	WTW-tussencircuitpomp	4	0-11	0
	Ketel WTW circulatiepomp vrijgave	24.5.7	0 = Vrijgave 1 = Tijdsprogrammering 2 = Speciale tijdsprogrammering	tot t gebruiker	0-2	0
	WTW Prioriteit	24.5.9	Absoluut Verschuiven Geen	tot t gebruiker	0-2	0
	MTS2 invoer	24.6.1	WTW-laadsensor	4	0-8	0
	Overige	24.20.0	WTW modulatie instelwaarde	tot t gebruiker	50 - 85 °C	70°C

Versie: 01-07.2020

Pagina 6 van 6

Elco_Th_ALL_Dutch_92: Elco Thision L Plus + 1 Directe groep +2 Gemengde groep + 1 Tapwaterbereiding + Cascade + Drukloze verdeler met ontlufter

Dit schema is bedoeld om als algemene richtlijn te dienen en niet om als ontwerptekening te worden beschouwd.

