

## THISION L PLUS

- Commerciële wandketel
- Enkele ketel, range van 60 tot 200kW
- Cascadeoplossing tot 1600kW
- Ketelpomp en cascaderегeling geïntegreerd
- Externe regeling (toebehoren) via vrijgave)Aan/ Uit, 0-10V of eBus: Modbus, BACnet, KNX, LON

## Systeem THISION L Plus met één directe verwarmingsgroep, één gemengde verwarmingsgroep en één tapwaterbereiding met Clip In 3 Zone Mix.

De condenserende gaswandketel THISION L PLUS past de aanvoertemperatuur van de verwarmingsgroep weersafhankelijk aan.

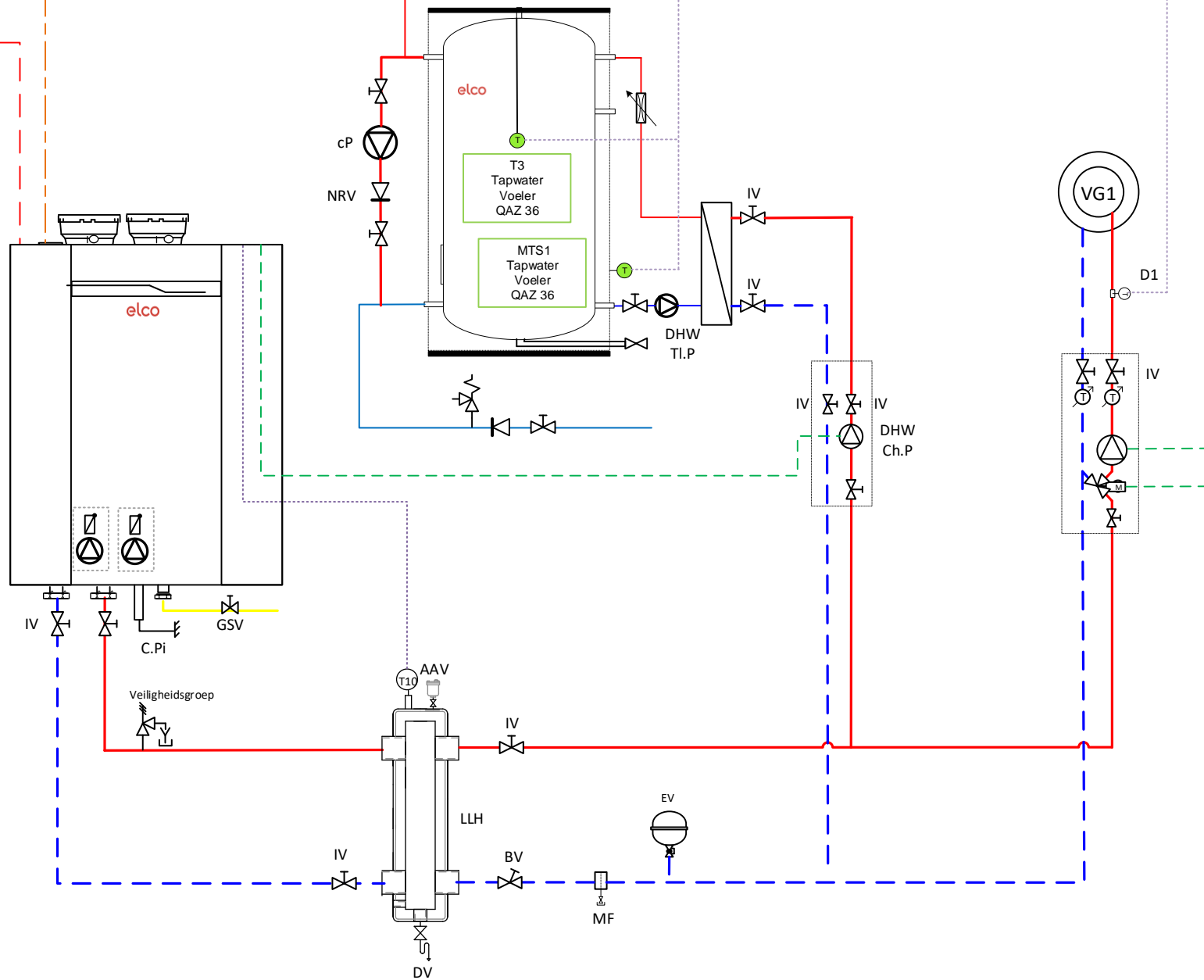
Een platenwarmtewisselaar of drukloze verdeler ontkoppelt het primaire van het secundaire circuit.

De THISION L PLUS kan middels de Clip IN 3 Zone Mix gemengde verwarmingsgroepen aansturen.

# Hydraulisch schema

Optioneel

CLIP-IN 3 ZONE\*



## Legenda:

- Gas
- Retour
- Aanvoer
- Voelercabel
- Buskabel
- Pompkabel
- Toebehoren
- Mengklepkabel

- AAV Automatische ontluchter
- BV Inregelafsluiter
- C.Pi Condensafvoer
- Ch.P Laadpomp
- TI.P Laadpomp
- CP Circulatiepomp
- CWS Koudwateraanvoer
- DV Afvoerklep
- EV Expansievat
- GSV Gasafsluiter
- VG Verwarmingsgroep
- IV Afsluiter
- LLH Drukloze verdeler met ontluchter
- MF Vuilafscheider magneetfilter
- NRV Terugslagklep
- RT1/RT2 Ruimtethermostaat (Aan/Uit)
- D1 Aanvoervoeler zone1
- T10 Gemeenschappelijke aanvoervoeler
- T7 Buitenvoeler
- T3 Tapwatervoeler boven
- MTS1 Tapwatervoeler onder

CLIP-IN 3 ZONE \*: optioneel, te installeren in de ketel

Versie: 01-03.2021

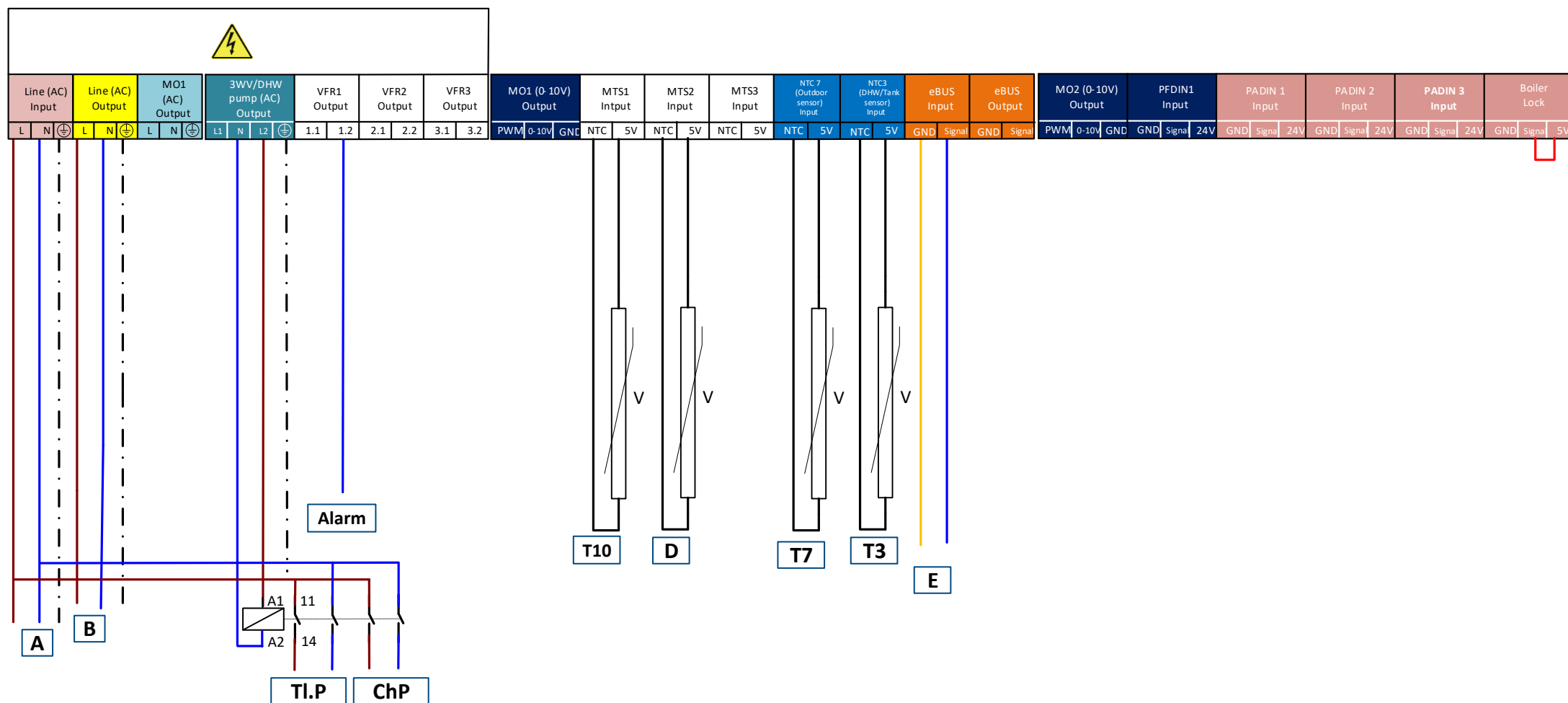
Pagina: 2 van 6

**Elco\_Th\_ALL\_Dutch\_19 Elco Thision L Plus +1 Gemengde groep + 1 Tapwaterbereiding + Drukloze verdeler met ontluchter**

*Dit schema is bedoeld om als algemene richtlijn te dienen en niet om als ontwerptekening te worden beschouwd.*



# Elektrische aansluiting



## Legenda:

**A** : Voeding (230V @50Hz)

**B** : Clip In voeding(230V @50Hz)

**TI.P** : Tapwater laadPomp (230/120 VAC, 1A max)

**Ch.P** : WW Laadpomp (230/120 VAC, 1A max)

**T10**: Gemeenschappelijke aanvoervoeler(10KΩ )

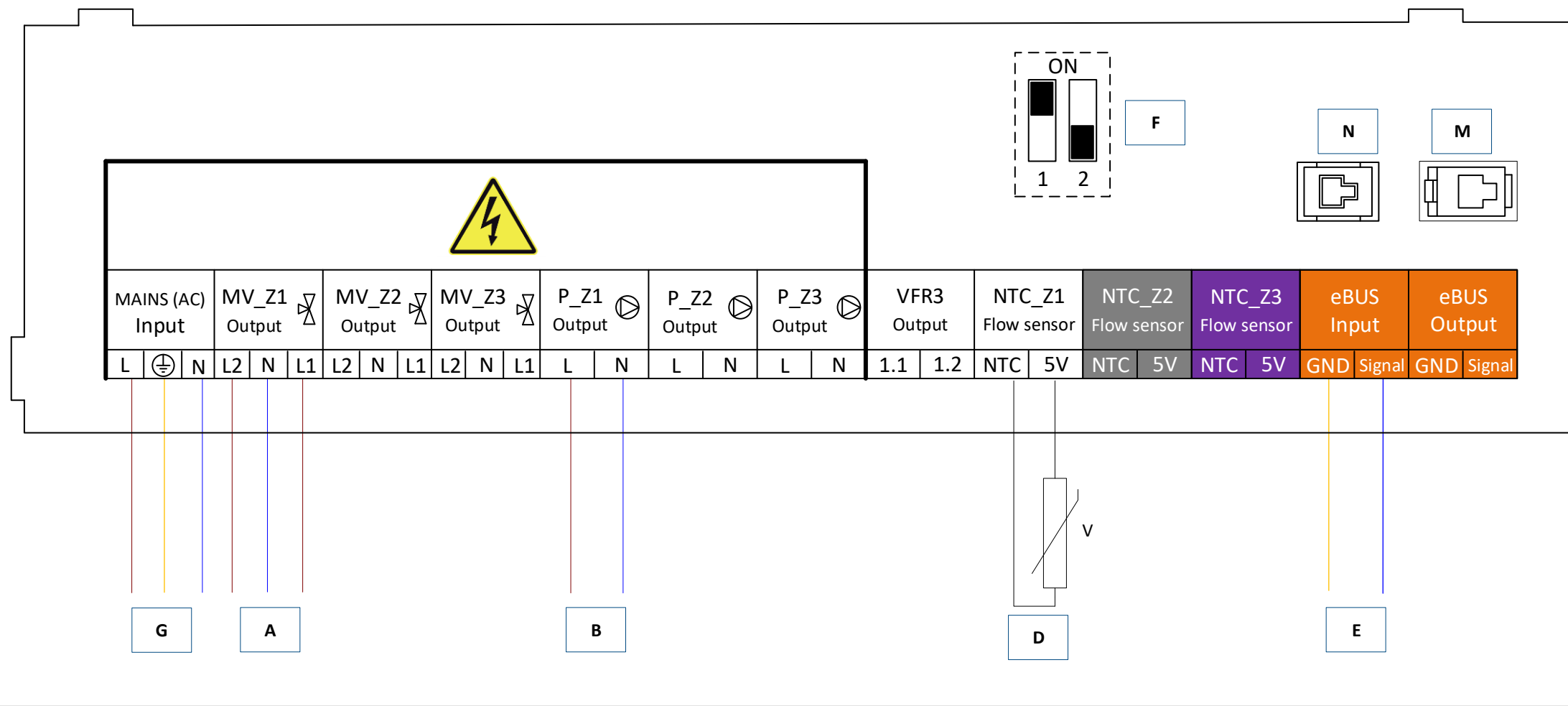
**D**: Tapwatervoeler onder (10KΩ )

**T3**: Tapwatervoeler boven(10KΩ )

**E** : Clip-In 3 zone

**T7** : Buitenvoeler (optioneel)(1KΩ )

# Clip-in 3 zone manager verbinding



## Legenda:

**A :** Mengklep VG1

**B :** Verwarmingsgroeppompen VG1

**D:** Aanvoervoeler VG1

**E:** Clip In aansluiting aan ketel Ebus-aansluiting

**F:** DIP-switch 1 moet in de AAN-stand staan

**G:** Voeding van ketelprint

**MV:** Mengklep

**P\_Z:** Verwarmingsgroeppompen

**NTC:** Aanvoervoeler verwarmingsgroep

**M:** Hoofdprintplaat Servicetool (alleen voor service)

**N :** Aansluiting Clip-in (alleen voor service)

# Parameterlijst

	Menu	Parameter	Beschrijving	om aangepast te worde	Bereik	Fabrieksinstellingen
Ketelparameter	Netwerk aanwezig	0.2.0	Ongedefinieerd Enkele ketel Hoofdketel + cascade Slave ketel 1 Slave ketel 2 Slave ketel 3 Slave ketel 4 Slave ketel 5 Slave ketel 6 Slave ketel 7	Enkele ketel	0-9	0
	Hydraulisch schema	7.2.0	20 = Ongedefinieerd 21 = 1 mengzone 22 = 2 directe zone 23 = 1 directe zone + 1 mengzone 24 = 2 mengzone 25 = 3 directe zone 26 = 2 directe zone + 1 mengzone 27 = 1 directe zone + 2 mengzone 28 = 3 mengzone	21	20-28	0
	MTS1 invoer	24.6.0	Gezamenlijke aanvoersensor (T10)	1	0-7	1
	PADIN1 invoer	24.6.4	Kamerthermostaat HC1	1	0-8	0
	Thermo-regeling	24.4.0	0 = UIT 1 = AAN	tot t gebruiker	0-1	1

# Parameterlijst

Zone1 Parameter	Temperatuur Dag	4.0.0	Roofinstelwaarde kamertemperatuur voor overdag	tot t gebruiker	10- 30 °C
	Temperatuur Nacht	4.0.1	Instelwaarde kamertemperatuur voor 's nachts	tot t gebruiker	10- 30 °C
	T set Z1	4.0.2	Instelwaarde temperatuur zone 1	tot t gebruiker	4.2.5 4.2.6
	Zone Vorst Temperatuur	4.2.0	0 = Lage Temperatuur (LT) 1 = Hoge Temperatuur (HT)	1	0-1
	Thermo-regeling	4.2.1	0 = Vaste aanvoertemperatuur 1 = Basis thermo-regeling 2 = Ruimteregeling 3 = Weersafhankelijk 4 = Ruimte- en buitensensor	3	0-4
	Helling	4.2.2		tot t gebruiker	LT: van 0.2 - 1.0 HT: van 1.0 - 3.5
	Max T	4.2.5	Zone 1 max. Aanvoertemperatuur	tot t gebruiker	LT: van 10°C tot 45°C HT: van 10°C tot 90°C
	Min T	4.2.6	Zone 1 min. Aanvoertemperatuur	tot t gebruiker	LT: van 10°C tot 45°C HT: van 10°C tot 90°C
	Snelle nachtreset	4.2.8	0 = UIT, 1 = AAN	tot t gebruiker	0-1
WTW Parameter	Comfort-functie	24.5.1	0 = Uitgeschakeld 1 = Tijdgebaseerd 2 = Altijd actief	tot t gebruiker	0-2
	Systeem WTW-modus	24.5.2	0 = Alleen CV 1 = Opslag met NTC 2 = Opslag met thermostaat	1	0-2
	Ketel WTW circulatiepomp vrijgave	24.5.7	0 = Vrijgave 1 = Tijdsprogrammering 2 = Speciale tijdsprogrammering	tot t gebruiker	0-2
	WTW Prioriteit	24.5.9	Absoluut Verschuiven Geen	tot t gebruiker	0-2
	MTS2 invoer	24. 6. 1	WTW-laadsensor onder	2	0-7
	Overige	24.20.0	WTW modulatie instelwaarde	tot t gebruiker	50 - 85 °C