

elco

DIMENSIONS AEROTOP EVO 79-88-105
AEROTOP EVO PLUS 79-88

N° Descrizione/Description

Data/Date Firma/Name

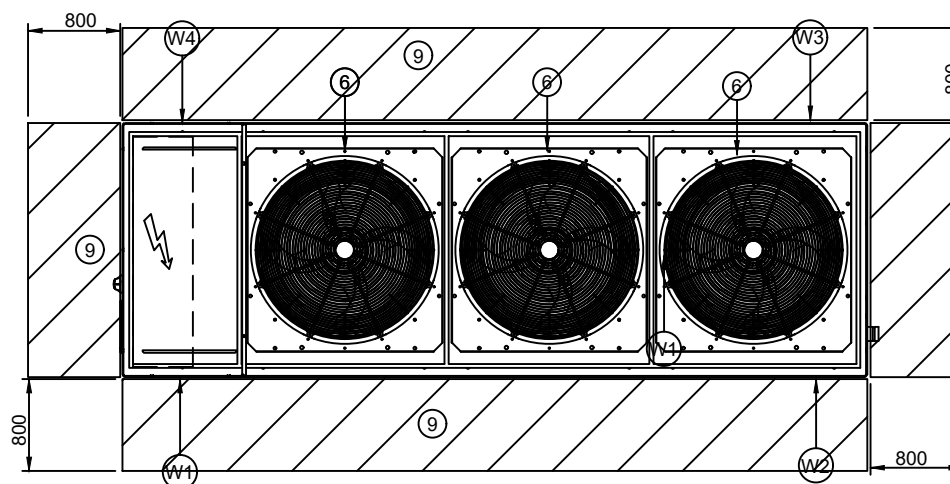
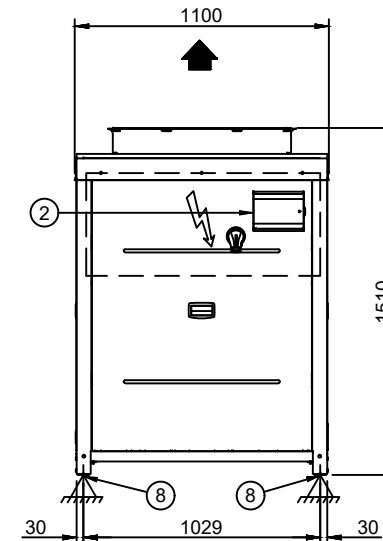
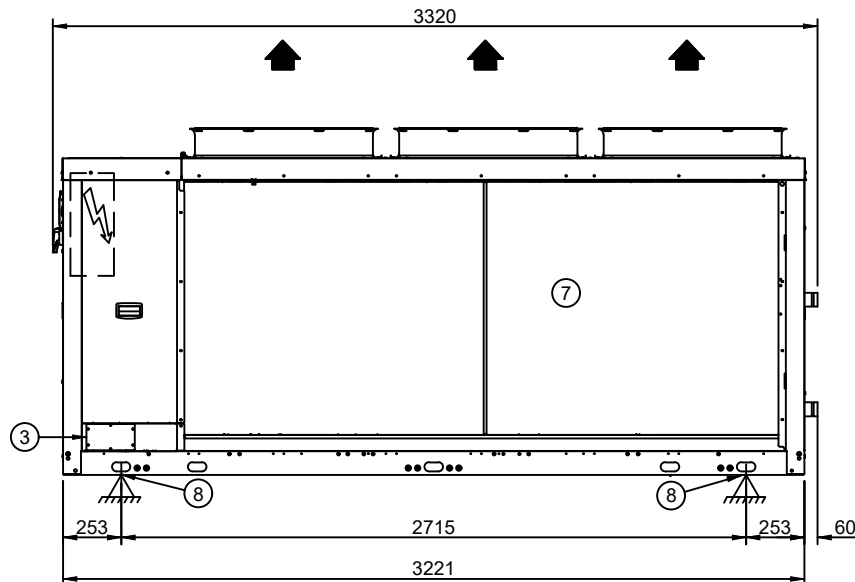
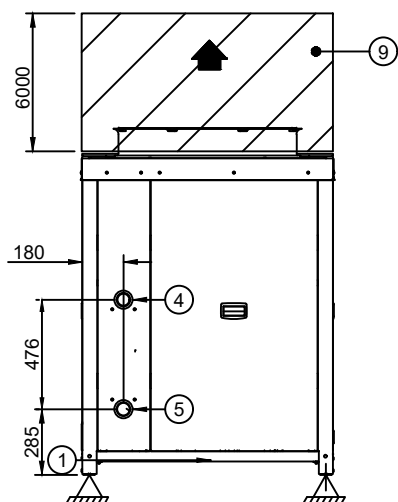
Revisione/Revision

REVISIONI/REVISIONS

DISEGNO N°/DRAWING N°:

LA RIPRODUZIONE ANCHE PARZIALE DEL DISEGNO E' VIETATA SENZA AUTORIZZAZIONE SCRITTA.
BY TERMS OF LAW THIS DRAWING CANNOT BE REPRODUCED WITHOUT OUR WRITTEN AUTHORIZATION.

00



(1)	VANO COMPRESSORI COMPRESSOR ENCLOSURE
(2)	QUADRO ELETTRICO ELECTRICAL PANEL
(3)	INGRESSO LINEA ELETTRICA POWER INPUT
(4)	CONNESSIONE ACQUA IN VICTAULIC 2' INLET WATER CONNECTION VICTAULIC 2'
(5)	CONNESSIONE ACQUA OUT VICTAULIC 2' OUTLET WATER CONNECTION VICTAULIC 2'
(6)	ELETTROVENTILATORE ELECTRIC FAN
(7)	SCAMBIATORE ESTERNO EXTERNAL EXCHANGER
(8)	FORI FISSAGGIO UNITA' UNIT FIXING HOLES
(9)	SPAZI FUNZIONALI FUNCTIONAL SPACES

DISTRIBUZIONE PESI VERSIONE WEIGHT DISTRIBUTION VERSION		
SERIE/SERIES		-
GRANDEZZA/SIZE		79-105
W1 PUNTO DI APPOGGIO/SUPPORT POINT	Kg	280
W2 PUNTO DI APPOGGIO/SUPPORT POINT	Kg	135
W3 PUNTO DI APPOGGIO/SUPPORT POINT	Kg	135
W4 PUNTO DI APPOGGIO/SUPPORT POINT	Kg	280
PESO FUNZIONAMENTO/OPERATION WEIGHT	Kg	830
PESO SPEDIZIONE/SHIPPING WEIGHT	Kg	830

LA PRESENZA DI ACCESSORI OPZIONALI PUO' COMPORTARE UNA VARIAZIONE SIGNIFICATIVA DEI PESI RIPORTATI
OPTIONAL ACCESSORIES MAY RESULT IN A SUBSTANTIAL VARIATION OF THE WEIGHT SHOW IN TABLE